

# ROBUS®

EN

## TRAM 35W LED TRACK SPOT, DIMMABLE, IP20, 3000/4000K, WHITE/BLACK

RTM3540-01      RTM3540-04  
RTM3530-01      RTM3530-04

PLEASE READ INSTRUCTION BEFORE COMMENCING INSTALLATION AND RETAIN FOR FUTURE REFERENCES.

! Electrical products can cause death or injury, or damage to property. The Installation must be carried out by a qualified electrician.

Note:

The luminaire must be disconnected before carrying out any insulation resistance testing. Product technical information and specification may change over time without prior notification. For the latest technical information please visit our web site [www.robus.com](http://www.robus.com) or [robustdirect.com](http://robustdirect.com)

-20°C < Ta < +40°C, 220-240V, Class I, IP20

Compatible with Robus single circuit track (R1T,R2T and R3T).

### Installation

1. Ensure mains supply is switched off before commencing work.
2. To attach luminaires to the track, offer it up at 90° to the track and rotate until parallel to the track and the lock tab engages.  
Note: The track is not symmetric. There are two conductors on one side, and one on the other. Check alignment of luminaire before rotating into position.
3. Connect power track.
4. To remove fitting from the track; pull down catch and rotate 90°.

Market Surveillance:

These products contain light sources of energy efficiency as detailed below.

RTM3530-LS: Class E

RTM3540-LS: Class E

Unscrew the diffuser cover, disconnect the LED. Open driver case screws and disconnect the driver.

### Information for the Product user:

1. Please note the requirement to dispose of Waste Electrical & Electronic Equipment separately from household waste (WEEE marked with crossed out wheelee bin symbol).
2. Please consider your role in contributing to re-use and recycling by returning this product at end of life to a collection centre for waste electrical equipment or a Civic Amenity site, or to a retail outlet from which you are purchasing a replacement.
3. This equipment may contain substances that are hazardous to health and the environment if disposed of carelessly. It is important that it is separated from normal household waste and recycled in the WEEE chain
4. The "crossed out wheelee bin symbol" on a product indicates this equipment must not be disposed of in normal household waste, but should be disposed of according to local WEEE regulations

Issue 2 121121

# ROBUS®

NL

## TRAM 35W LED RAILSPOT, DIMBAAR, IP20, 3000/4000K, WIT/ZWART

RTM3540-01      RTM3540-04  
RTM3530-01      RTM3530-04

LEES DE INSTRUCTIES VOORDAT U BEGINT MET DE INSTALLATIE EN HOU ZE BIJ VOOR LATER.

! Elektrische producten kunnen de dood of letsel veroorzaken of eigendommen beschadigen. De installatie dient te worden uitgevoerd door een elektricien.

Opmerkingen:

De lamp moet worden losgekoppeld voordat de isolatieweerstand wordt getest. Technische gegevens en specificaties van dit product kunnen zonder voorafgaande kennisgeving wijzigen. Ga voor de meest recente technische gegevens naar onze website [www.robus.com](http://www.robus.com) of [robustdirect.com](http://robustdirect.com)

-20°C < Ta < +40°C, 220-240V, Klasse I, IP20

Compatibel met ROBUS monofasische rail (R1T,R2T en R3T)

### Installatie

1. Zorg dat het lichtnet is uitgeschakeld voordat u begint.
2. Om de armaturen aan de rail te bevestigen, houdt u ze in een hoek van 90° tegen de rail en draait u ze tot ze evenwijdig staan met de rail en de borglip vastklikt. Opmerking: De rail is niet symmetrisch. Er zijn twee geleiders aan één kant en één aan de andere. Controleer de uitlijning van het armatuur voordat u deze in positie draait.
3. Sluit de aansluitrail aan.
4. Om het armatuur van de rail te halen, trekt u de vergrendeling omlaag en draait u het armatuur 90°.

Markttoezicht: Deze producten bevatten lichtbronnen van energie-efficiëntie zoals hieronder beschreven.

RTM3530-LS: Klasse E

RTM3540-LS: Klasse E

Draai het deksel van de diffuser los en koppel de led los. Draai de schroeven van de behuizing van de driver los en koppel de driver los.

### Informatie voor de gebruiker van het product:

1. Hou bij het verwijderen van afval rekening met de regeling voor afgedankte elektrische en elektronische apparatuur, gescheiden van gewoon huishoudelijk afval (AEEA, pictogram van een kliko met een kruis erdoorheen).
2. Neem uw verantwoordelijkheid op het vlak van hergebruik en recycling door dit product aan het einde van zijn levenscyclus in te leveren bij een inleverpunt voor elektronisch afval, een milieupark of een winkel waar u een nieuw product koopt.
3. Deze apparatuur kan stoffen bevatten die gevaarlijk zijn voor de gezondheid en het milieu indien ze onachtzaam wordt weggegooid. Het is belangrijk dat ze gescheiden gehouden wordt van het normaal huishoudelijk afval en gerecycled wordt in het netwerk voor AEEA.
4. Het pictogram van een kliko met een kruis erdoorheen op een product betekent dat dit apparaat niet samen met het gewone huishoudelijk afval mag worden weggegooid, maar dat het dient te worden verwijderd in overeenstemming met de lokale regelgeving voor AEEA (afgedankte elektrische en elektronische apparatuur).

# ROBUS®

DE

## TRAM 35W DREH- UND SCHWENKBARER LED-STRANHLER, DIMMBAR, IP20, WEIß/SCHWARZ, 3000/4000K

RTM3540-01      RTM3540-04  
RTM3530-01      RTM3530-04

LESEN SIE DIE ANLEITUNG, BEVOR SIE MIT DER INSTALLATION BEGINNEN, UND BEWAHREN SIE SIE FÜR DIE SPÄTERE VERWENDUNG AUF.

! Elektronikprodukte können Tod, schwere Verletzungen oder Sachschaden verursachen. Die Installation muss von einem Elektriker vorgenommen werden.

Hinweis:

Vor der Durchführung von Isolationswiderstandsprüfungen muss die Leuchte vom Strom getrennt werden. Technische Produktinformationen und Angaben können sich im Lauf der Zeit ohne weitere Mitteilung ändern. Besuchen Sie unsere Webseite [www.robus.com](http://www.robus.com) oder [robustdirect.com](http://robustdirect.com) für aktuelle technische Informationen.

-20°C < Ta < +40°C, 220-240V, Klasse I, IP20

Geeignet für ROBUS einphasige Stromschiene (R1T,R2T und R3T)

### Installation

1. Vergewissern Sie sich, dass die Stromzufuhr ausgeschaltet ist, bevor Sie mit der Installation beginnen.
2. Um die Leuchte an der Schiene zu befestigen, heben Sie sie in einem 90°-Winkel an die Schiene und drehen Sie sie, bis sie sich parallel zur Schiene befindet und der Verriegelungsschalter einrastet. Hinweis: Die Schiene ist nicht symmetrisch. Auf einer Seite befinden sich zwei Leiter, auf der anderen einer.
3. Schließen Sie den Strom an.
4. Um die Leuchte aus der Schiene zu entfernen, ziehen Sie den Schnapper nach unten und drehen Sie sie um 90°.

Marktüberwachung: Diese Produkte enthalten Lichtquellen der Energieeffizienz, wie unten beschrieben.

RTM3530: Classe E

RTM3540: Classe E

Abdeckung des Diffusors abschrauben und LED-Leuchtmittel vom Strom trennen. Schrauben des Treibergehäuses lösen und Stromverbindung des Treibers unterbrechen.

### Informationen für den Benutzer:

1. Beachten Sie, dass die Entsorgung von ausgedienten Elektro- und Elektronikgeräten getrennt vom Hausmüll erfolgen muss (die Geräte sind mit dem Symbol einer durchgestrichenen Tonne gekennzeichnet).
2. Beachten Sie Ihre Rolle im Wiederverwendungs- und Recycling-Zyklus, indem Sie dieses Produkt am Ende der Nutzungsdauer bei einer Sammelstelle für Elektronikaltgeräte oder einer städtischen Müllkippe, oder einer Verkaufsstelle, wo Sie einen Ersatz besorgen, entsorgen.
3. Dieses Gerät kann Substanzen enthalten, die gesundheits- und umweltschädlich sind, falls sie achtlos entsorgt werden. Es ist wichtig, dass es vom normalen Hausmüll getrennt und in der Kette der Elektro-Altgeräte recycelt wird
4. Das „durchgestrichene Tonnen-Symbol“ auf einem Produkt bedeutet, dass dieses Gerät nicht mit dem normalen Hausmüll, sondern gemäß der Entsorgungsvorschriften für Elektro-Altgeräte entsorgt werden muss

# ROBUS®

SL

## TRAM 35 W TIRNA LED SVETILKA SPOT, ZATEMNILNA, IP20, 3000K/4000 K, BELA/ČRNA

RTM3540-01      RTM3540-04  
RTM3530-01      RTM3530-04

PRED MONTAŽO SKRBNNO PREBERITE NAVODILA ZA UPORABO IN JIH SHRANITE NA VARNO MESTO, SAJ JIH BOSTE POZNEJEMORDA ŠE POTREBOVALI.

! Električne naprave lahko povzročijo telesne poškodbe, smrt in materialno škodo. Priklop sme izvesti le strokovnjak za elektrotehniko.

Opomba:

Pred preizkusi izolacijske upornosti svetilko obvezno izključite. Pridržujemo si pravico do sprememb proizvoda in tehničnih specifikacij brez predhodnega obvestila. Za najnovejšo tehnične informacije obiščite našo spletno stran [www.robus.com](http://www.robus.com) ali [robustdirect.com](http://robustdirect.com).

-20°C < T<sub>del</sub> < +40 °C, 220-240 V ~ 50/60 Hz, razred zaščite I, stopnja zaščite IP20

Združljivo s tirom na enojni tokokrog (R1T, R2T in R3T).

### Montaža

1. Pred začetkom dela izključite omrežno napajanje.
2. Svetilko pritrдите na tir tako, da jo prislonite na tir pod 90° in zavrtite v položaj vzporedno na tir, tako da se zaklene zaklopni jeziček. Pomni: Tir in simetričen. Na eni strani sta dva prevodnika, na drugi en. Poravnajte svetilko, preden jo zavrtite na mesto.
3. Priključite napajalni tir.
4. Fiting odstranite s tira tako, da povlečete dol zapah in zavrtite za 90°.

Nadzor Trga:

Produkti vsebujejo svetlobne vire z energijsko učinkovitostjo, kot je navedeno spodaj.

RTM3530: Razreda E

RTM3540: Razreda E

Odvijte pokrov difuzorja, odklopite LED. Odprite vijake ohišja gonilnika in odklopite gonilnik.

### Informacije za uporabnika:

1. Upoštevajte predpise o odstranjevanju odpadne električne in elektronske opreme – proizvoda ni dovoljeno odstraniti med gospodinjске odpadke (OEE0 s simbolom: prekržanim zabojsnikom za odpadke na kolesih).
2. Prispevajte k varovanju okolja in omogočite reciklažo proizvoda – po koncu njegove življenjske dobe ga predajte pristojnemu zbirnemu centru za odpadke ali vrnite trgovcu, pri katerem ste ga kupili.
3. Ta oprema lahko vsebuje snovi, ki so v primeru malomarnega ravnanja nevarne za zdravje in okolje. Pomembno je, da proizvod ločite od drugih gospodinskih odpadkov in ga predate v reciklažo (OEE0).
4. Simbol »prekržani zabojsnik za odpadke na kolesih« na proizvodu pomeni, da tega proizvoda ni dovoljeno odstraniti med običajne gospodinjске odpadke, temveč skladno s predpisi o OEE0.

# ROBUS®

FR

TRAM SPOT SUR RAIL LED 35W, À INTENSITÉ VARIABLE, IP20, BLANC/NOIR, 3000/4000K

RTM3540-01

RTM3540-04

RTM3530-01

RTM3530-04

VEUILLEZ LIRE LES INSTRUCTIONS AVANT DE COMMENCER L'INSTALLATION ET CONSERVEZ-LES POUR TOUTES UTILISATIONS FUTURES. Les produits électriques peuvent causer la mort, de graves blessures ou des dégâts matériels. L'installation doit être effectuée par un électricien qualifié.

Remarque :

Le luminaire doit être déconnecté avant d'effectuer tout test de résistance à l'isolation. Les informations techniques et caractéristiques peuvent changer au fil du temps sans notification préalable. Pour rester informé de ces possibles modifications, veuillez consulter le site internet [www.robus.com](http://www.robus.com) ou [robusdirect.com](http://robusdirect.com).

-20°C < Ta < +40°C, 220-240V, Classe I, IP20

Compatible avec des rails à circuit unique ROBUS (R1T,R2T et R3T)

## Installation

1. Assurez-vous que l'alimentation soit coupée avant d'entreprendre les travaux.
2. Pour accrocher le luminaire au rail, positionnez-le à 90° par rapport au rail et faites-le pivoter jusqu'à ce qu'il soit parallèle au rail et que le verrou s'enclenche. Remarque : Le rail n'est pas symétrique. Il y a deux conducteurs d'un côté et un de l'autre. Vérifiez le bon alignement du luminaire avant de le faire pivoter pour le positionner.
3. Branchez l'alimentation au rail.
4. Pour enlever le luminaire du rail, veuillez le tirer vers le bas, l'attraper et le faire pivoter à 90°.

Surveillance du Marché:

Ces produits contiennent des sources lumineuses d'efficacité énergétique comme détaillé ci-dessous.

RTM3530: Classe E

RTM3540: Classe E

Dévissez le couvercle du diffuseur et déconnectez l'ampoule LED.

Desserrez les vis du boîtier et débranchez l'alimentation.

## Informations pour l'utilisateur du produit :

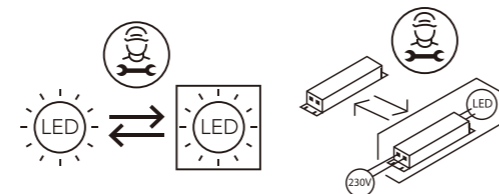
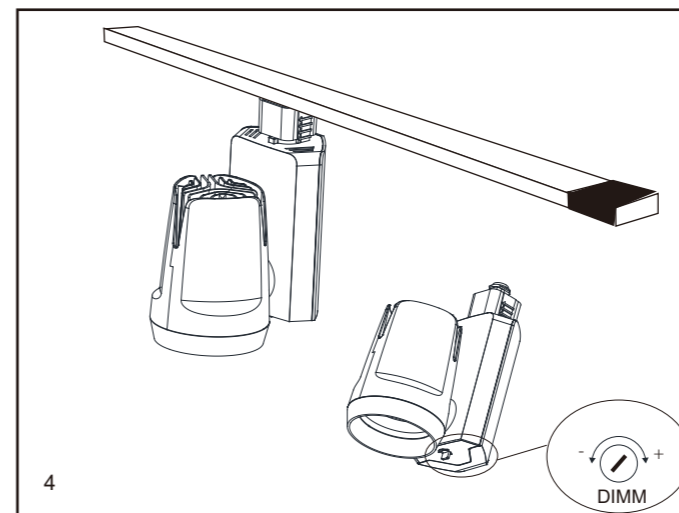
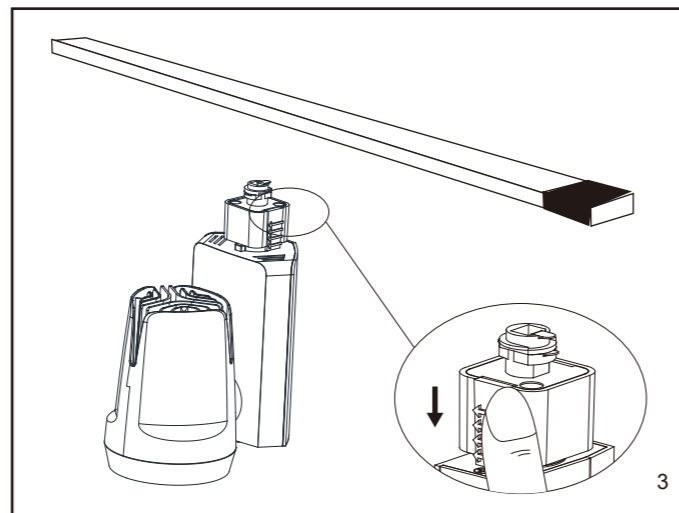
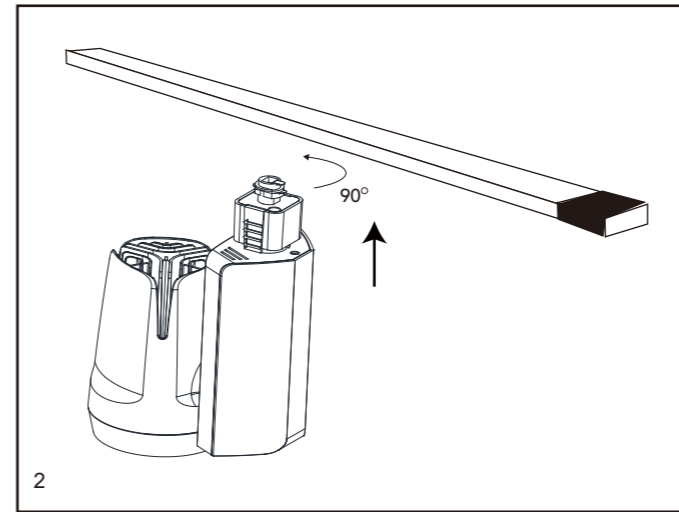
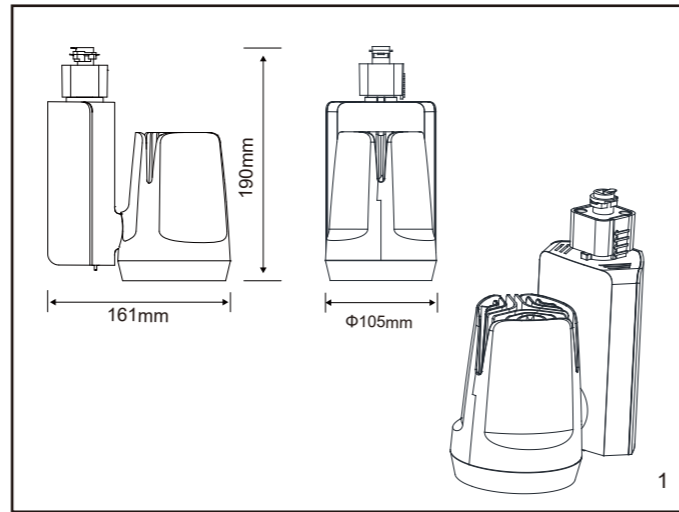
1. Veuillez, s'il vous plaît, noter l'importance de disposer des Déchets d'Équipement Électriques et Électroniques séparément des déchets ménagers (DEEE représenté par une poubelle barrée d'une croix).
2. Veuillez tenir compte de l'importance de votre contribution à la réutilisation et au recyclage de ce produit en fin de vie en le retournant dans un centre de collecte de déchets des équipements électriques ou dans le point de vente à partir duquel vous effectuez l'achat du produit de remplacement.
3. Cet équipement peut contenir des substances dangereuses pour la santé et l'environnement s'il est jeté n'importe où. Il est important de le séparer des ordures ménagères et le recycler dans une consigne DEEE appropriée.
4. La "poubelle barrée d'une croix" présent sur le produit indique que cet appareil ne doit pas être jeté dans les ordures ménagères mais doit être éliminé conformément à la réglementation DEEE locale.

IT: AVVERTENZA – I dispositivi elettrici possono causare lesioni gravi o la morte o danneggiare l'apparecchio. In caso di dubbi sull'installazione o sull'utilizzo di questo prodotto, consultare un elettricista competente.

Assicurarsi che l'alimentazione principale sia spenta prima di effettuare interventi.

EST: HOIATUS! Elektritoote võivad põhjustada surma, raskeid vigastusi või varakahjustusi. Kui teil on toote paigaldamisel või kasutamisel kahtlusi, küsige nõu asjatundlikult elektrikult. Enne töö alustamist veenduge, et elektrivool oleks välja lülitatud.

SLK: UPOZORNENIE - Elektrické výrobky môžu spôsobiť smrť, vážne zranenie alebo škodu na majetku. Ak máte akékoľvek pochybnosti o inštalácii tohto výrobku, poraďte sa s kvalifikovaným elektrikárom. Pred začatím práce skontrolujte, že je hlavný zdroj



L.E.D lighting & Electrical Distribution Group UC  
IRE: Nangor Road, Dublin 12, D12 E7VP, Ireland  
UK: Bracknell Enterprise & Innovation Hub, Ocean House, 12<sup>th</sup> Floor, The Ring, Bracknell, Berkshire RG12 1AX, UK

Tel: +353 1 7099000  
Fax: +353 1 7099060  
Email: [info@robus.com](mailto:info@robus.com)  
Website: [www.robus.com](http://www.robus.com)

